



1. TÊN SẢN PHẨM

Keo dán gạch, đá cao cấp gốc xi măng **BuMaBond**

2. NHÀ SẢN XUẤT

Công ty TNHH BUMATECH

154/1/5 Cống Lở, P.15, Quận Tân Bình, Tp.HCM

Điện thoại : 028 3868 3803

Email : info@bumatech.com.vn

Website : www.bumatech.vn

3. MÔ TẢ SẢN PHẨM

BuMaBond là sản phẩm keo dán gạch cao cấp gốc xi măng với hàm lượng polymer cao, khi trộn với nước sẽ tạo nên hỗn hợp keo dán gạch lớp mỏng có cường độ bám dính cao. Thời gian mở dài, thích hợp thi công ở khu vực ngoài trời hoặc thời tiết khắc nghiệt. Phân loại C2TE theo TCVN 7899-1:2008, ISO 13007-1:2015; đáp ứng tiêu chuẩn ANSI 118.4 và đạt chứng nhận không chứa chất hữu cơ bay hơi.

Ưu điểm

- Thời gian mở dài, độ bám dính cao
- Dẻo, thi công dễ dàng bằng bay răng cưa
- Cứng chắc nhưng không co ngót.

Công dụng

- Dùng dán gạch, đá trong nhà có kích thước gạch lên đến 900x1800
- Dùng dán gạch ngoài trời kích thước 300x600, chiều cao tối đa 6m
- Dán gạch bể bơi, bể nước

Các bề mặt ứng dụng thích hợp

- Sàn cán bằng lớp vữa xi măng
- Tường trát bằng vữa xi măng
- Bề mặt sản phẩm chống thấm gốc xi măng*
- Tấm cemboard*
- Bê tông*

* Tham khảo bộ phận kĩ thuật để có thêm thông tin chi tiết

Đóng gói: 25 kg/bao

Màu sắc: Xám hoặc trắng

Định mức sử dụng: 1.5 kg/m² cho độ dày 1mm keo

Hạn sử dụng

Trong vòng 1 năm kể từ ngày sản xuất với điều kiện bao bì còn nguyên vẹn và sản phẩm được bảo quản trong điều kiện khô ráo.

* Độ ẩm có thể làm giảm thời gian sử dụng của sản phẩm.

1. PRODUCT NAME

Premium cementitious tile/ stone adhesive **BuMaBond**

2. MANUFACTURER

BUMATECH CO., LTD

154/1/5 Cong Lo, Ward 15, Tan Binh District, HCMC

Tel : +84 28 3868 3803

Email : info@bumatech.com.vn

Website : www.bumatech.vn

3. PRODUCT DESCRIPTION

BuMaBond is a premium tile/ stone adhesive with higher polymer content. It is mixed with water to make thin-set adhesive with high bonding strength. Extended open time is suitable for exterior application and harsh weather condition. Classified C2TE in compliance with TCVN 7899-1:2008, ISO 13007-1:2015; meet and exceed requirement of ANSI 118.4 and zero VOC certification.

Advantage

- Extended open time, high bonding strength
- Smooth, easy to apply with notched trowel
- Hardens without shrinkage

Uses

- Used for interior tile, stone with dimension up to: 900x1800
- Used for exterior tile with dimension up to: 300x600, maximum height is 6m.
- Used for pool, water tank

Suitable Substrates

- Cement mortar beds
- Cement plaster
- Cementitious waterproofing product*
- Cement backer board *
- Concrete*

* Consult Technical Services for more information.

Packaging: 25 kg/bag

Colour: Grey or white

Coverage: 1.5 kg/m² for 1mm thickness

Shelf life

Factory sealed containers of this product are guaranteed to be of first quality for one (1) year* if stored off the ground in a dry area.

* High humidity will reduce the shelf life of bagged product.

4. KHUYẾN CÁO

- Chỉ thi công khi nhiệt độ bề mặt từ 4°C – 35°C.
- KHÔNG** sử dụng cho đá nhạy với hơi ẩm (như đá marble xanh, một vài loại đá vôi và granite), gạch có lớp keo nhựa phía sau. Trường hợp này sử dụng keo dán epoxy **Cerapoxy** hoặc keo đóng rắn nhanh gốc ximăng **PorceRapid** màu trắng
- Sản phẩm chứa ximăng Portland và cát silic có thể gây ngứa da nếu tiếp xúc thời gian dài.
- Hạn chế hít bụi sản phẩm. Đeo khẩu trang hoặc mặt nạ dưỡng khí trong khu vực có bụi sản phẩm.
- Sử dụng vữa màu trắng cho các loại đá marble màu trắng hoặc các loại đá sáng màu.
- KHÔNG** sử dụng **BuMaBond** cho bể bơi lớn (Kích thước bể Olympic), sử dụng sản phẩm **BuMaFlex**
- Đề xa tầm tay trẻ em.

5. TÍNH CHẤT KỸ THUẬT SẢN PHẨM

Các tiêu chuẩn áp dụng

TCVN 7899-2:2008; EN 1348, EN 1346, ANSI 118.4

4. LIMITATIONS

- Install only at temperatures between 4°C and 35°C.
- DO NOT** use for moisture-sensitive stone (marble, some limestone and granite), resin-backed tiles. Instead, use suitable epoxy adhesives **Cerapoxy** or fast-setting cementitious tile adhesive **PorceRapid** in white color
- Contains Portland cement and silica sand. May irritate skin in case of prolonged contact with skin
- DO NOT** take internally. Avoid breathing dust. Wear a respirator in dusty areas.
- Use a white mortar when installing light-colored stones and translucent marble.
- DO NOT** use for big swimming pool (Olympic size). Instead, use premium/ flexible adhesive **BuMaFlex**
- Keep out of reach of children.

5. PRODUCT PERFORMANCE PROPERTIES

Applicable standard/ test

TCVN 7899-2:2008; EN 1348, EN1346, ANSI 118.4

Tính chất kỹ thuật / Performance Properties (Khi trộn BuMaBond với nước/ BuMaBond when mix with water)

Các chỉ tiêu đánh giá Test	Tiêu chuẩn TN Test Method	Yêu cầu Specification	Kết quả Results
Cường độ bám dính sau 28 ngày Tensile adhesion strength (28 days)	TCVN 7899-2:2008 EN 1348	≥1.0N/mm ²	≥ 1.5 N/mm ²
Cường độ bám dính sau khi ngâm trong nước (28 ngày) Tensile adhesion after water immersion (28 days)	TCVN 7899-2:2008 EN 1348	≥1.0N/mm ²	≥ 1.3 N/mm ²
Cường độ bám dính sau khi lão hóa nhiệt (28 ngày) Tensile adhesion after heating ageing (28 days)	TCVN 7899-2:2008 EN 1348	≥1.0N/mm ²	≥ 1.0 N/mm ²
Cường độ bám dính trong khoảng thời gian mở (30 phút) Open time (30 mins)	TCVN 7899-2:2008 EN 1346	≥0.5N/mm ²	> 0.5 N/mm ²
Cường độ bám dính với gạch porcelain khi chịu cắt Porcelain tile shear strength	ANSI A118.4	≥1.38N/mm ²	> 2.0 N/mm ²
Hàm lượng chất hữu cơ bay hơi VOC content	USEPA Method 24	≤65 g/l	0 g/l

Tính chất thi công/Working Properties (Khi trộn BuMaBond với nước/ BuMaBond when mix with water)

Thời gian mở (29°C) Open Time (29°C)	30 phút/ 30 minutes
Thời gian công tác (29°C) Pot life (29°C)	4 giờ/ 4 hours
Thời gian cho phép chỉnh gạch Adjusting time	20 minutes/ 20 minutes
Thời gian cho phép chà ron Time before grouting	24 giờ/ 24 hours

Các thông số trên có thể thay đổi mà không cần thông báo. Trên đây là kết quả của các phép thử thí nghiệm, kết quả trên thực tế có thể thay đổi phụ thuộc vào phương pháp thi công và điều kiện thi công.

Specifications subject to change without notification. Results shown are typical but reflect test procedures used. Actual field performance will depend on installation methods and site conditions.

6. THI CÔNG

Chuẩn bị bề mặt

- Nhiệt độ bề mặt phải đảm bảo từ 4°C đến 35°C.
- Bề mặt phải chắc chắn và được vệ sinh sạch sẽ, loại bỏ các vết dầu mỡ, sơn, hợp chất bảo dưỡng và các loại tạp chất khác.
- Nếu bề mặt gồ ghề hoặc chưa phẳng, cần được xử lý làm phẳng bởi vữa ximăng chuyên dụng
- Toàn bộ mặt bằng phải đảm bảo phẳng, cho phép sai lệch 2mm trong khoảng cách 2m.
- Lau sạch bụi và làm ẩm bề mặt thi công, loại bỏ nước thừa trên bề mặt.
- Đối với sàn bê tông mới, thi công ốp lát sau 28 ngày dưỡng hộ. Đối với yêu cầu thi công trên bề mặt bê tông sau 01 ngày dưỡng hộ sử dụng sản

6. INSTALLATION Surface preparation

- All surfaces should be between 4°C and 35°C
- Surface must be structurally sound, clean and free of all dirt, oil, grease, paint, concrete sealers or curing compounds.
- Rough or uneven concrete surfaces should be made smooth with cementitious mortar.
- All slabs must be plumb and true to within 2mm in 2m.
- Dry, dusty concrete slabs or masonry should be dampened and excess water swept off.
- Concrete slabs should be damp cured and 28 days old before application. For installation on new concrete slabs after 1 day cured (Green Concrete),

phẩm **BuMaFlex** hoặc sản phẩm 2 thành phần **BuMaEco** trộn với phụ gia **Ceralastic**

- Bề mặt bê tông phải được làm nhám bằng biện pháp cơ học để tạo độ bám cho sản phẩm. Độ nhám bề mặt (CSP) đạt từ 2 đến 3 theo ICRI
- Độ chuyển vị của bề mặt dưới tác dụng của tĩnh tải và hoạt tải không được vượt quá giới hạn theo quy định trong từng trường hợp cụ thể
- Cường độ bám dính của bề mặt thi công phải đạt từ 1.0 MPa trở lên.

Khe co giãn – TCNA mục EJ171

Việc chữa khe co giãn trong khu vực ốp lát và các cạnh xung quanh là điều cần thiết và bắt buộc. Tham khảo các đề xuất và hướng dẫn về khoảng cách khe co giãn:

- Trong nhà: tối đa 7.6m theo mỗi hướng
- Ngoài trời: 2.4 – 3.7m theo mỗi hướng
- Công tác ốp lát trong nhà nhưng tiếp xúc với ánh nắng mặt trời: tối đa 3.7m theo mỗi hướng
- Ốp lát trực tiếp trên nền bê tông chịu lực: tối đa 3.7m theo mỗi hướng
- Tất cả các khe co giãn, khe nhiệt, khe lún, mối nối bê tông cũ và mới, khe cắt sau, khe cách âm, khe kháng chấn phải được thực hiện xuyên suốt từ kết cấu cho đến bề mặt gạch ốp lát kể cả tường
- Tham khảo hình ảnh cuối tài liệu

Độ phủ của vữa

- Độ phủ của vữa phải đảm bảo để tránh các hiện tượng nứt vỡ do lỗ rỗng bên dưới gạch và đá
- Vữa phải đảm bảo được bao phủ các cạnh và góc của các viên gạch và đá.
- Chọn đúng bay răng cưa để đảm bảo vữa phủ hơn 85% diện tích gạch, đá ở khu vực khô và hơn 95% diện tích gạch, đá đối với khu vực thường mại, những nơi ẩm ướt, ngoài trời. Nên trét bề mặt sau viền gạch để đảm bảo được những yêu cầu trên.

Trộn vữa

- Cho 5.7 đến 6.3 lít nước sạch vào thùng.
- Đổ từ từ 25kg vữa vào và trộn đều.
- Sử dụng máy trộn có tốc độ chậm (~300-600v/phút) trộn cho đến khi sản phẩm đạt đồng nhất. Tránh trộn quá lâu.
- Chờ cho vữa phản ứng 2 - 3 phút sau đó trộn lại.

Thi công

- Dùng cạnh phẳng của bay răng cưa trải và dè một lớp mỏng vữa lên bề mặt nền cần ốp lát.
- Đổ thêm vữa và dùng mặt răng để kéo vữa theo một hướng nhất định.
- Chỉ đổ vữa trong một khoảng diện tích nhỏ (1 - 2m²) để thi công trước khi bề mặt vữa khô tạo màng. Thời gian mở phụ thuộc vào điều kiện thi công tại công trường.
- Đặt gạch lên bề mặt vữa còn ướt, đẩy viên gạch lui tới theo hướng vuông góc với đường vữa để các rãnh vữa được đè nén và dàn đều xung quanh nhằm đạt độ phủ cao nhất. Để đảm bảo độ tiếp xúc và bao phủ của vữa đối với mặt gạch và mặt nền nên định kì lật một vài viên để kiểm tra độ bao phủ có đạt hay không.
- Loại bỏ lượng vữa thừa ra khỏi đường ron nhằm đạt được 2/3 chiều dày viên gạch để chà ron.

Chà ron

- Công tác chà ron sẽ được thực hiện sau 24h. Sử dụng hệ thống keo chà ron mịn **Ceracolor** (trộn với

using **BuMaFlex** or mix **BuMaEco** with tile adhesive additive **Ceralastic**

- Concrete surfaces must be mechanically roughened prior to application to provide mechanical bond. All substrates must have minimum ICRI CSP 2 to 3
- Substrate deflection under all live, dead and impact loads, including concentrated loads, must not exceed limitations.
- Tensile adhesive of applied surface must be at least 1.0MPa

Movement Joint – TCNA detail EJ171

Perimeter and field movement joints within a tile installation are essential and required. Please follow recommendations and guidelines as follows.

- Interior: maximum of 7.6m in each direction
- Exterior: 2.4 – 3.7m in each direction
- Interior tilework exposed to direct sunlight (heat) or moisture: maximum of 3.7m in each direction
- Above-ground concrete slab structure: maximum of 3.7m each direction
- All expansion, control, construction, cold, saw-cut, isolation, contraction, and seismic joints in the structure should continue through tilework, including such joints at vertical surfaces.
- Refer pictures at the end of TDS for detail

Mortar coverage

- Mortar coverage must be sufficient to prevent cracks resulting from voids in the setting bed.
- Mortar coverage is to be evenly distributed to support edges and corners.
- Choose a typical notched trowel to achieve >85% mortar contact to both the tile and substrate and >95% for exterior installations, commercial floor and wet applications. It may be necessary to back-butter tiles in order to reach these requirements.

Mixing

- Pour 5.7 – 6.3L of potable water into a clean pail.
- Gradually add 25kgs of powder while slowly mixing
- Use a low-speed mixing drill (about 300-600 rpm). Mix thoroughly until mixture becomes a smooth, homogenous. Avoid prolonged mixing.
- Let mixture stand (“slake”) for 3-5 minutes, remix.

Application

- Use flat side of the trowel, pressing firmly to work into surface
- Apply additional mortar, combing it in a single direction with the trowel's notched side.
- Spread mortar only in small area (1 - 2m²) adequately to install tiles before it skins over, cause of debonding problem. Open time can vary with jobsite conditions.
- Place the tiles firmly into the wet mortar. Push the tiles back and forth in a direction perpendicular to trowel lines, to collapse the mortar ridges and to help achieve maximum coverage. Ensure proper contact between mortar, tile and substrate by periodically lifting a few tiles to check for acceptable coverage.
- Remove excess mortar from the joint areas so that at least 2/3 of the tile depth is available for grouting

Grouting

- Grout installation after a minimum of 24 hours curing time. Grout with UnSanded Grout **Ceracolor**

Ceracolor Admix hoặc nước), **Ceracolor USG**, **Ceracolor USG EXTRA**, keo chà ron chứa cát **Ceracolor SG** hoặc keo epoxy **Cerapoxy**

- Tham khảo tài liệu kĩ thuật của sản phẩm keo chà ron để có thêm thông tin chi tiết

Bảo vệ bề mặt gạch lát

- Để tránh làm hư hỏng gạch ốp lát, công tác lát gạch chỉ được thực hiện khi các công tác về kết cấu, xây dựng các vách ngăn, và các công tác hoàn thiện ở trên như lắp đặt trần, sơn, cơ khí và điện đã hoàn thiện
- Không được đi lại trên bề mặt gạch hoàn thiện khi vữa chưa đóng rắn. Đơn vị ốp lát phải bảo vệ bề mặt bằng các tấm ván gỗ dán hoặc ván dăm dày 20mm đặt trên các tấm giấy kraft không ố màu sau khi vữa đóng rắn hoàn toàn
- Việc che phủ nền bằng tấm nylon hoặc tấm gỗ dán tiếp xúc trực tiếp với nền sẽ ảnh hưởng xấu đến quá trình đóng rắn của hỗn vữa được bổ sung phụ gia latex hoặc polymer

7. DỊCH VỤ TƯ VẤN KỸ THUẬT/ MUA HÀNG

Mọi thắc mắc về thông tin sản phẩm vui lòng liên hệ

NHÀ MÁY CÔNG TY TNHH BUMATECH

820 Ấp Chánh, Xã Đức Lập Hạ, Huyện Đức Hòa, Tỉnh Long An

Kỹ thuật : 028. 3910 0814

Mua hàng : 028. 3868 3803

Email : info@bumatech.com.vn

Website : www.bumatech.vn

Tài liệu kỹ thuật và tài liệu an toàn sản phẩm

Vui lòng truy cập website www.bumatech.vn để biết thêm chi tiết

(mix with water or **Ceracolor Admix**), **Ceracolor USG**, **Ceracolor USG EXTRA**, Sanded Grout **Ceracolor SG** or epoxy grout **Cerapoxy**.

- Refer tile grout technical datasheet for more informations and guide

Protecting new tilework

- To avoid damage to finished tilework, schedule floor installation to begin only after all structure work, building enclosure, and overhead finishing work, such as ceilings, painting, mechanical, and electrical work, are completed.
- Keep all traffic off finished tile floors until they have fully cured. Builder shall provide up to ¾" thick plywood or OSB protection over nonstaining kraft paper to protect floors after installation materials have cured.
- Covering the floor with polyethylene or plywood in direct contact with the floor may adversely affect the curing process of grout and latex/ polymer modified portland cement mortar.

7. TECHNICAL SERVICES/ AVAILABILITY

Information is available by calling

BUMATECH FACTORY

820 Chanh Hamlet, Duc Lap Ha Ward, Duc Hoa district Long An Province

Technical : 028. 3910 0814

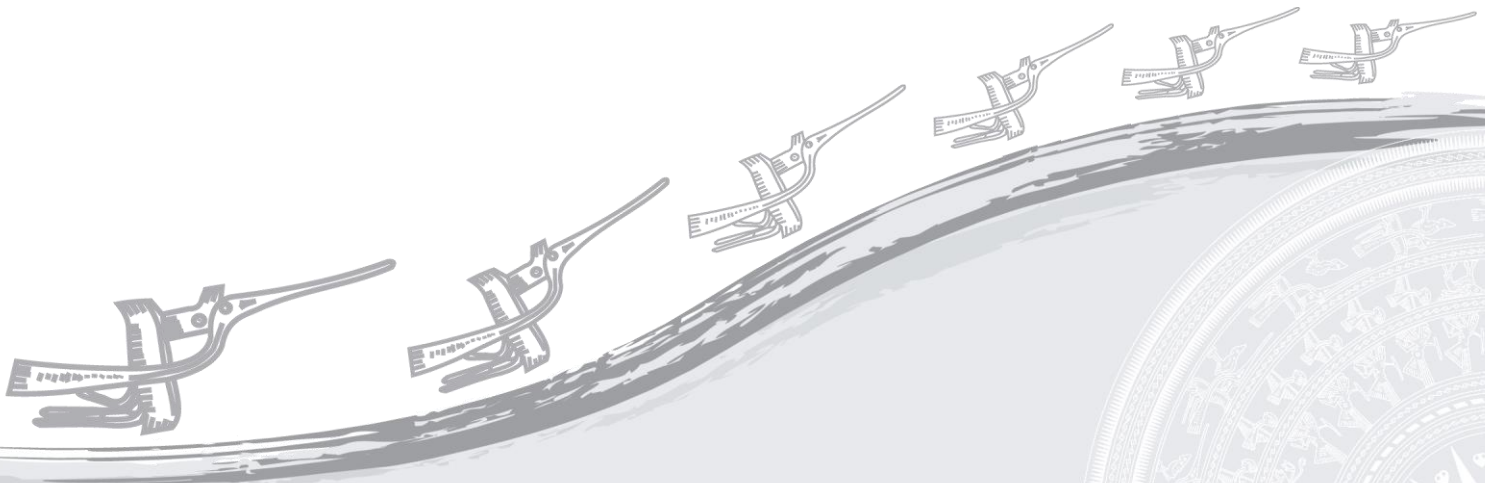
Sale : 028. 3868 3803

Email : info@bumatech.com.vn

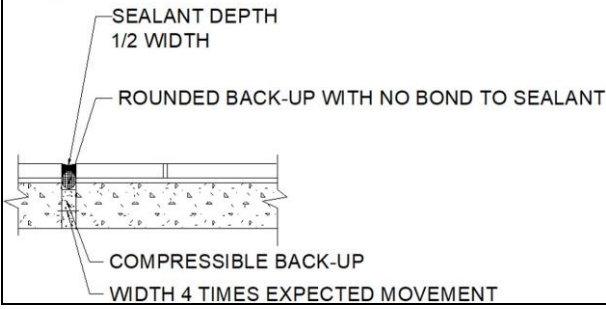
Website : www.bumatech.vn

Technical and safety literature

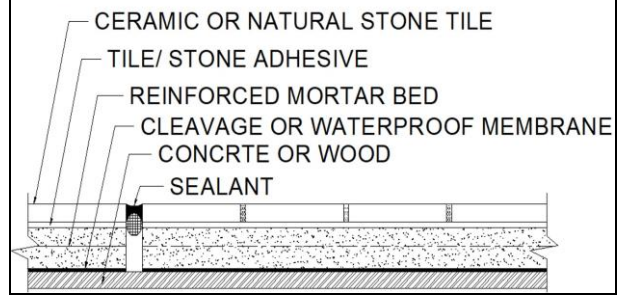
To acquire technical and safety literature, please visit our website at www.bumatech.vn



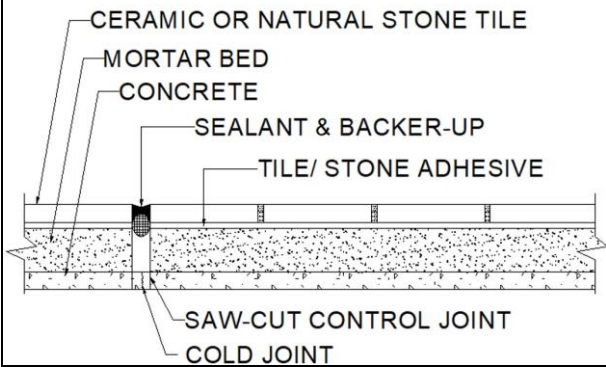
EJ171-17
Expansion Joint



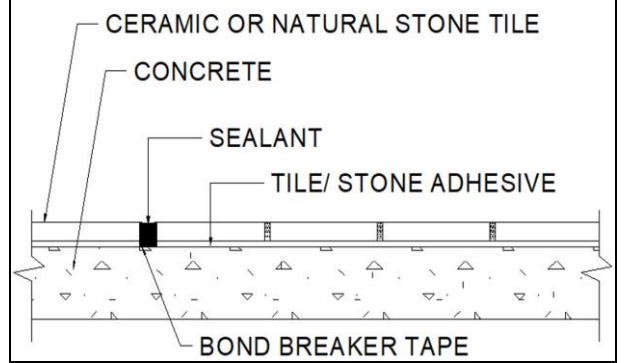
EJ171C-17
Expansion Joint



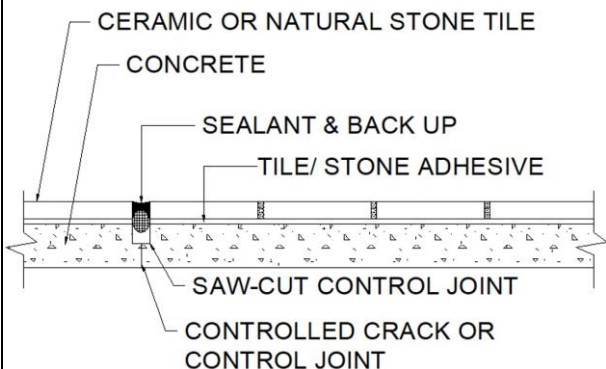
EJ171A-17
Constrution Joint



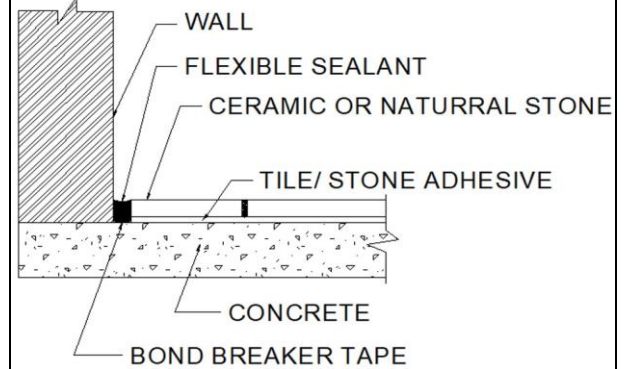
EJ171F-17
Generated Movement Joint



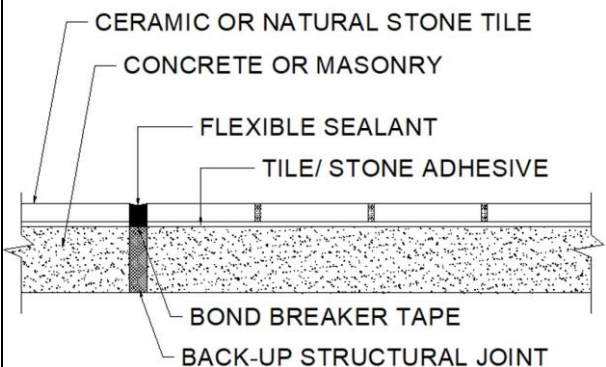
EJ171B-17
Constraction Joint



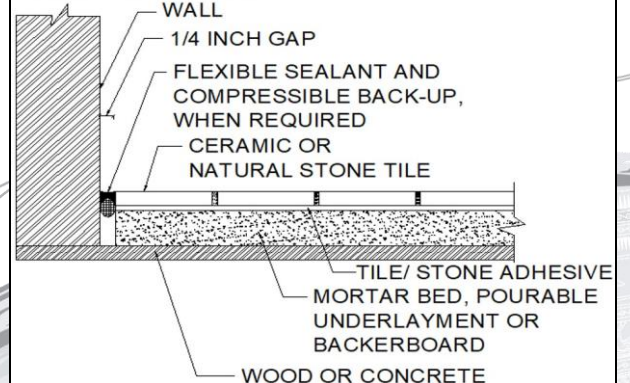
EJ171G-17
Perimeter Joint



EJ171D-17
Isolation/ Expansion Joint



EJ171I-17
Perimeter Joint

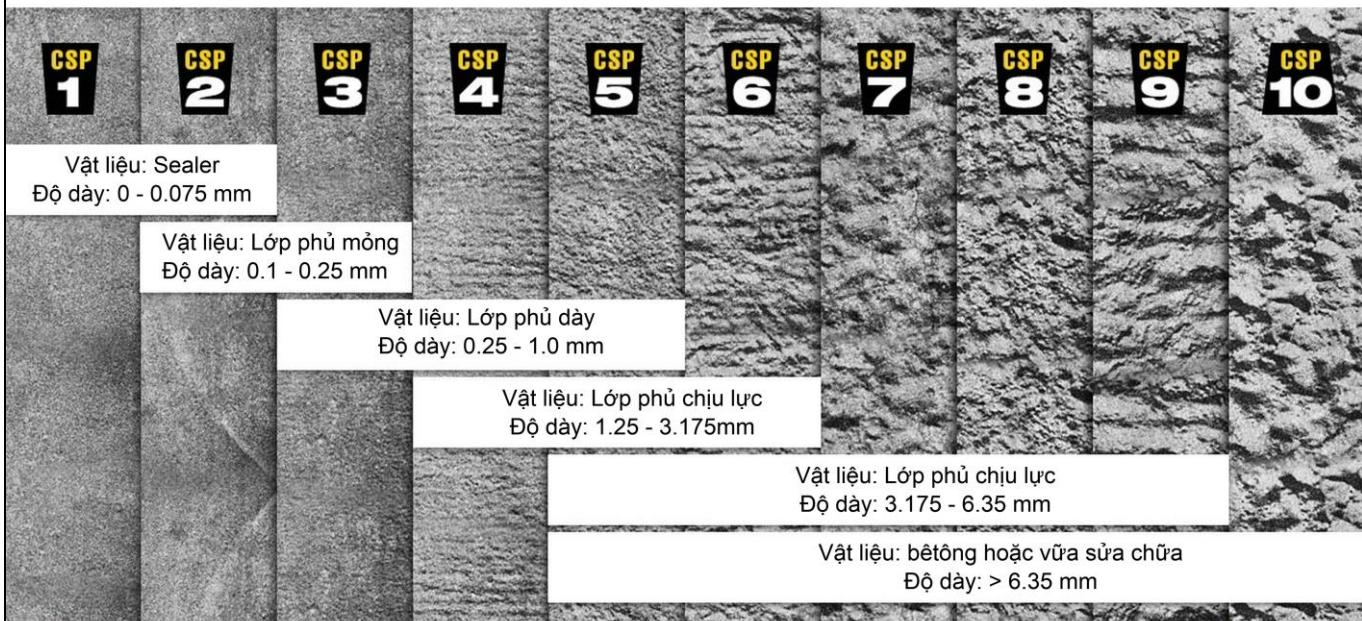


Các thông số kỹ thuật và đề xuất được ghi trong tài liệu kỹ thuật này dựa trên những kiến thức và kinh nghiệm tốt nhất của chúng tôi. Các thông số này sẽ bị ảnh hưởng tùy theo điều kiện từng công trường và tay nghề của đơn vị thi công. Vui lòng liên hệ Bộ phận Kỹ thuật để có những hướng dẫn chi tiết.

Technical detail and recommendations contained in this product datasheet correspond to the best of our knowledge and experiences. They can be changed by site condition and workmanship of applicators. Please contact our Technical service department for more information.



BỀ MẶT BÊTÔNG TRƯỚC KHI THI CÔNG LỚP VẬT LIỆU KHÁC

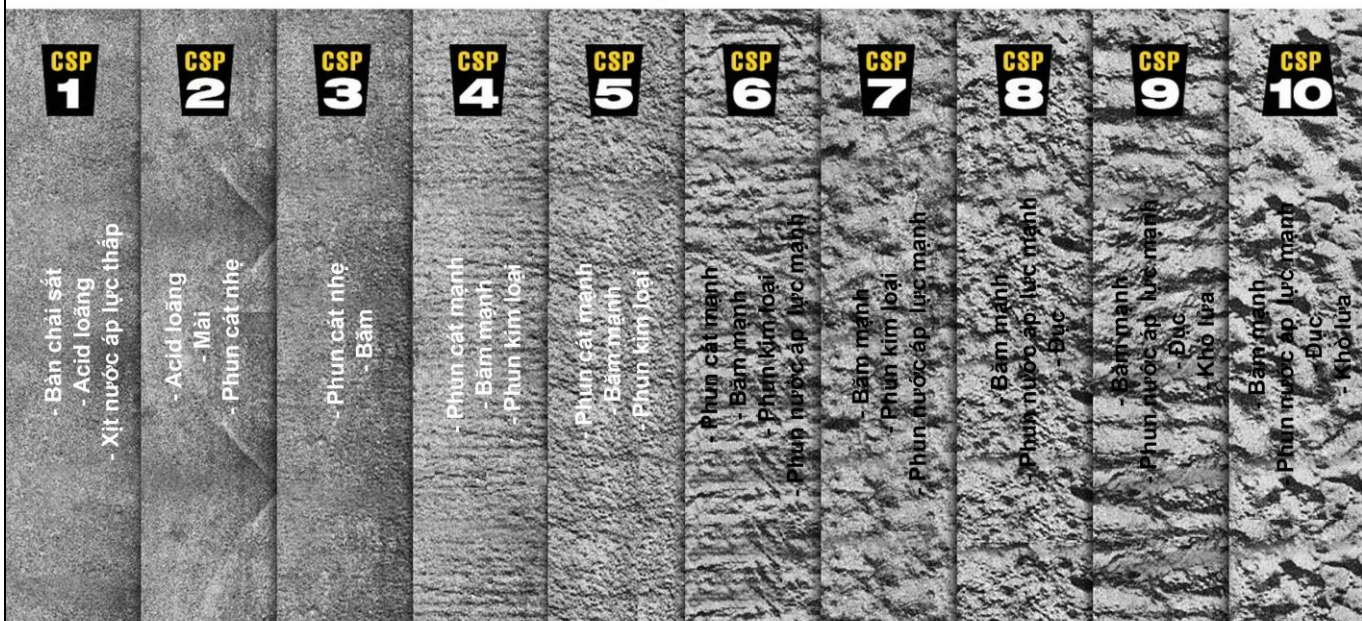


CÔNG TY TNHH BUMATECH

154/1/5 Cống Lở, Phường 15, Quận Tân Bình, Tp.HCM
Điện thoại: 028 3868 3803
Email: info@bumatech.com.vn
Website: www.bumatech.com.vn



BIỆN PHÁP THI CÔNG ĐỂ ĐẠT BỀ MẶT BÊTÔNG TIÊU CHUẨN



CÔNG TY TNHH BUMATECH

154/1/5 Cống Lở, Phường 15, Quận Tân Bình, Tp.HCM
Điện thoại: 028 3868 3803
Email: info@bumatech.com.vn
Website: www.bumatech.com.vn

